

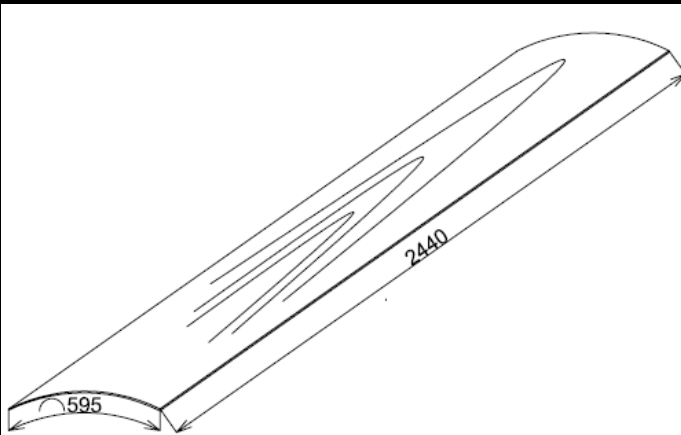
<b>MATERIAL:</b>	<b>ESPESOR:</b>	<b>ACABADO:</b>
PRODEX CURVADO	6	SMOOTH (LISO)

ENSAYOS	RESULTADO	PROPIEDAD O ATRIBUTO	UNIDAD DE MEDIDA	NORMA
---------	-----------	----------------------	------------------	-------

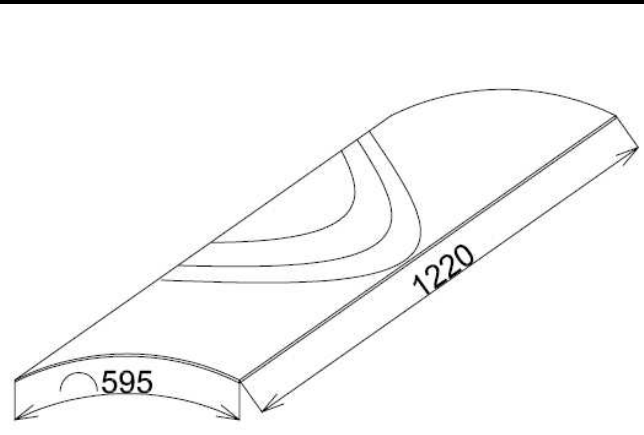
### 1. INSPECCIÓN

Color, diseño y acabado de la superficie	Debido al hecho de que la madera es un producto natural, cada chapa puede considerarse única. La presencia de ligeras diferencias en el color y en la estructura se considera normal. Particularidades tales como nudos e inclusiones de resinas no se consideran defectos, sino como una parte de la decoración. Dependiendo de la especie y del origen de la madera hay diferencias en el comportamiento respecto a la solidez del color a luz.		EN 438-8 Apto. 5.2.2.3
--	---	--	------------------------

### 2. DIMENSIONES



Espesor: 6 mm  
Radios Curvatura: 500, 1000, 2000, 4000 mm  
Tolerancias dimensionales generales: ± 10%  
Disponible curvatura Cóncava ó Convexa



Espesor: 6 mm  
Radios Curvatura : 500, 1000, 2000, 4000 mm  
Tolerancias dimensionales generales: ± 10%  
Disponible curvatura Cóncava ó Convexa

### 3. PROPIEDADES FÍSICAS

Resistencia al impacto	≥ 1.800	Altura de caída sin huella superior a 10 mm (t ≥ 6 mm)	mm	EN 438-2 Apto.21
Resistencia al graffiti	Nivel 4 Nivel 4 Nivel 1 Nivel 2	Rotulador azul permanente Spray rojo Cera Negra Rotulador negro	Nivel de limpieza	ASTM D 6578:2000

### 4. RESISTENCIA A LA INTEMPERIE

Resistencia a la luz UV	≥ 3 ≥ 4	Contraste Aspecto	Clasificación en escala de grises Grado	EN 438-2 Apto.28 Valoración según EN 20105 – A02
Resistencia a la intemperie artificial	≥ 3 ≥ 4	Contraste Aspecto	Clasificación en escala de grises Grado	EN 438-2 Apto.29 Valoración según EN 20105 – A02

### 5. REQUISITOS DE SEGURIDAD

Reacción al fuego	D-s2,d0 (1)	Euroclase	Clasificación	EN 13.501-1
Permeabilidad al vapor de agua	110 250	Método plato húmedo Método plato seco	μ	EN 438-7 Apto. 4.4
Resistencia a las fijaciones	> 2.000	Fuerza para t = 7 mm	N	EN 438-7 Apto. 4.5
Densidad	≥ 1,35	Densidad	g/cm <sup>3</sup>	EN ISO 1.183
Resistencia a la humedad	≤ 5 ≥ 4	Aumento de masa Aspecto	% Grado	EN 438-2 Apto.15

(1) CWFT (Classified Without Further Testing): Clasificado Sin Ensayos adicionales conforme EN 438-7 Ap. 4.2.3

Se recomienda instalación mediante tornillo o remache. Para otros sistemas de fijación consultar con el Dpto. Técnico de PRODEMA.