

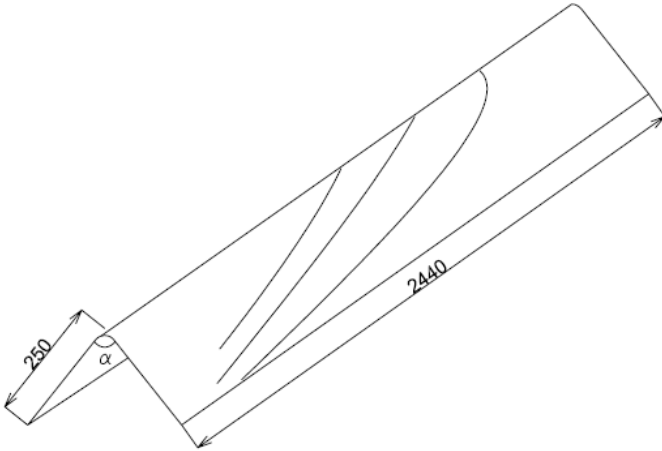
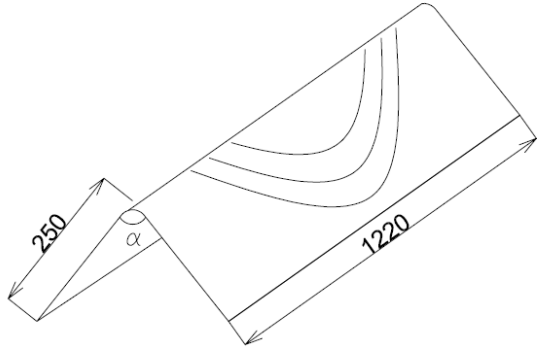
<b>MATERIAL:</b>	<b>ESPESOR:</b>	<b>ACABADO:</b>
PRODEX ESQUINA	6	SMOOTH (LISO)

ENSAYOS	RESULTADO	PROPIEDAD O ATRIBUTO	UNIDAD DE MEDIDA	NORMA
---------	-----------	----------------------	------------------	-------

## 1. INSPECCIÓN

Color, diseño y acabado de la superficie	Teniendo en cuenta que la madera es un producto natural, cada chapa puede ser considerada única. Diferencias de color y veta son consideradas normales. Singularidades como nudos, e inclusiones de resina no son consideradas defectos, sino partes del diseño decorativo. Existen diferencias en el comportamiento de solidez del color a la luz dependiendo de la especie y procedencia de la madera.	EN 438-8 Apto. 5.2.2.3
--	--	------------------------

## 2. DIMENSIONES

	
<p>Espesor: 6mm          Ángulo α: 90°          Radio Curvatura: 50 mm          Tolerancias dimensionales generales: ± 10%          Disponible esquina Interior ó Exterior</p>	<p>Espesor: 6mm          Ángulo α: 90°          Radio Curvatura: 50 mm          Tolerancias dimensionales generales: ± 10%          Disponible esquina Interior ó Exterior</p>

## 3. PROPIEDADES FÍSICAS

Resistencia al impacto	≥ 1.800	Altura de caída sin huella superior a 10 mm	mm	EN 438-2 Apto.21
Resistencia al graffiti	Nivel 4 Nivel 4 Nivel 1 Nivel 2	Rotulador azul permanente Spray rojo Cera Negra Rotulador negro	Nivel de limpieza	ASTM D 6578:2000

## 4. RESISTENCIA A LA INTEMPERIE

Resistencia a la luz UV	≥ 3 ≥ 4	Contraste Aspecto	Clasificación en escala de grises Grado	EN 438-2 Apto.28 Valoración según EN 20105 – A02
Resistencia a la intemperie artificial	≥ 3 ≥ 4	Contraste Aspecto	Clasificación en escala de grises Grado	EN 438-2 Apto.29 Valoración según EN 20105 – A02

## 5. REQUISITOS DE SEGURIDAD CE

Reacción al fuego	D-s2,d0 (1)	Euroclase	Clasificación	EN 13.501-1
Permeabilidad al vapor de agua	110 250	Método plato húmedo Método plato seco	μ	EN 438-7 Apto. 4.4
Resistencia a las fijaciones	> 2.000	Fuerza para t = 7 mm	N	EN 438-7 Apto. 4.5
Densidad	≥ 1,35	Densidad	g/cm <sup>3</sup>	EN ISO 1.183
Resistencia a la humedad	≤ 5 ≥ 4	Aumento de masa Aspecto	% Grado	EN 438-2 Apto.15

(1) CWFT (Classified Without Further Testing): Clasificado Sin Ensayos adicionales conforme EN 438-7 Ap. 4.2.3

Se recomienda instalación mediante tornillo o remache. Para otros sistemas de fijación consultar con el Dpto. Técnico de PRODEMA.